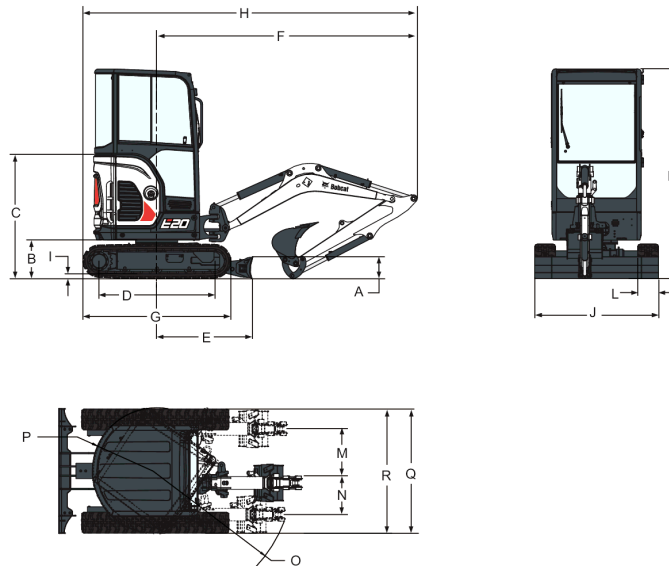


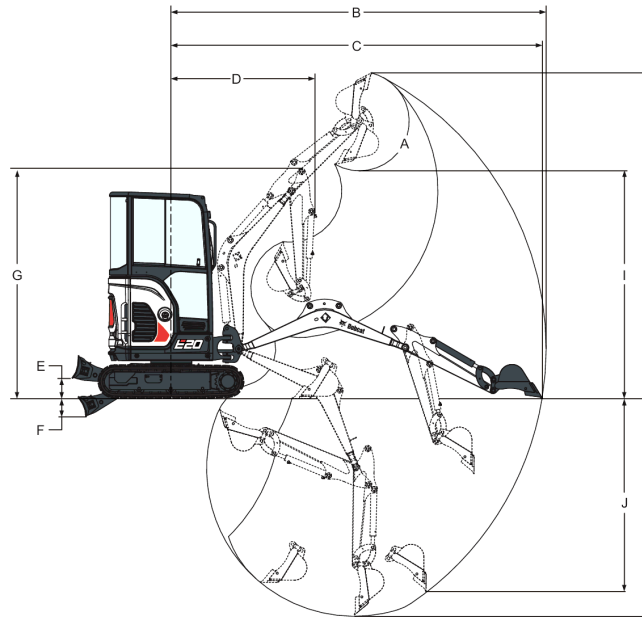
## Mått



(A) Bladhöjd	235.0 mm
(B) Frigång, från övre struktur till marklinje	419.0 mm
(C) Marklinje till toppen av motorhuven	1138.0 mm
(D) Bandlängd på marken	1258.0 mm
(E) Maskinens mittlinje till bladet	1045.0 mm
(F) Minsta radie i körläge	2882.0 mm
(F*) Minsta radie i körläge, lång sticka	2862.0 mm
(G) Larvbandens totallängd	1620.0 mm
(H) Totallängd i körläge	3688.0 mm
(H*) Totallängd i körläge, lång sticka	3669.0 mm
(I) Bandfästets höjd	25.0 mm
(J) Bladbredd	980.0 mm
(J*) Bladbredd (förlängningar utsträckta)	1360.0 mm
(K) Höjd	2297.0 mm
(L) Bandbredd	230.0 mm
(M) Maskinens mittlinje till arbetsutrustningens mittlinje, vänsterrotation	476.0 mm
(N) Maskinens mittlinje till arbetsutrustningens mittlinje, högerrotation	638.0 mm
(O) Minsta svängradie	1190.0 mm
(P) Svängrum, bak	690.0 mm
(Q) Arbetsbredd vid maximal högerrotation	1532.0 mm
(R) Arbetsbredd vid maximal vänsterrotation	1370.0 mm
(•) Bomlängd (svängtappen på bommen till svängtappen på armen)	1850.0 mm
(•) Standard armlängd (svängtappen på armen till svängtappen på skopan)	1090.0 mm
(•) Valfri armlängd (svängtappen på armen till svängtappen på skopan)	1270.0 mm

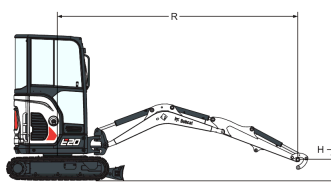
(Värden med en "\*" är avsedda för lång mätsticka)

## Arbetsområde



(A) Skopans vridvinkel	196.0°
(B) Arbetsutrustningens maximala räckvidd	4134.0 mm
(B*) Arbetsutrustningens maximala räckvidd, lång sticka	4307.0 mm
(C) Maximal räckvidd på marknivå	4089.0 mm
(C*) Maximal räckvidd på marknivå, lång sticka	4264.0 mm
(D) Arbetsutrustningens maximala radie med bommen på maxhöjd och stickan helt indragen	1592.0 mm
(D*) Arbetsutrustningens maximala radie med bommen på maxhöjd och stickan helt indragen, lång sticka	1611.0 mm
(E) Maximal bladhöjd	220.0 mm
(F) Maximalt bladdjup	204.0 mm
(G) Arbetsutrustningens maxhöjd när stickan är indragen	2564.0 mm
(H) Skoptändernas maxhöjd	3573.0 mm
(H*) Skoptändernas maxhöjd, lång sticka	3701.0 mm
(I) Maximal tipp höjd	2566.0 mm
(I*) Maximal tipp höjd, lång sticka	2693.0 mm
(J) Maximalt grävdjup vid lodrät vägg	1948.0 mm
(J*) Maximalt grävdjup vid lodrät vägg, lång sticka	2115.0 mm
(K) Maximalt grävdjup	2385.0 mm
(K*) Maximalt grävdjup, lång sticka	2565.0 mm

*(Värden med en "\*" är avsedda för lång mätsticka)*

**Lyftkapacitet (standard sticka - föremålshantering undantagen)**

**Märkt lyftkapacitet över blad, blad nere**

Lyftpunkt, höjd [H] (mm)	Maxradie [R] (mm)	Lyft vid maxradie (kg)	Lyft vid 2 000 mm radie	Lyft vid 3 000 mm radie
2000	3225	422*	-	403*
1000	3583	402*	646*	469*
Mark	3565	380*	932*	508*
-1000	3162	368*	769*	418*

\* Nominell hydraulisk lyftkapacitet

**Nominell lyftkapacitet över blad, blad uppe**

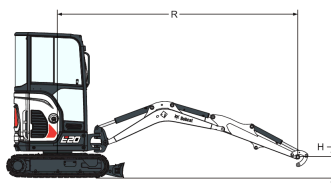
Lyftpunkt, höjd [H] (mm)	Maxradie [R] (mm)	Lyft vid maxradie (kg)	Lyft vid 2 000 mm radie	Lyft vid 3 000 mm radie
2000	3225	272	-	311
1000	3583	227	646*	306
Mark	3565	224	526	297
-1000	3162	261	546	297

\* Nominell hydraulisk lyftkapacitet

**Nominell lyftkapacitet över sida, blad uppe**

Lyftpunkt, höjd [H] (mm)	Maxradie [R] (mm)	Lyft vid maxradie (kg)	Lyft vid 2 000 mm radie	Lyft vid 3 000 mm radie
2000	3225	270	-	305
1000	3583	223	646*	301
Mark	3565	222	509	289
-1000	3162	260	516	294

\* Nominell hydraulisk lyftkapacitet

**Lyftkapacitet (lång sticka - föremålshantering undantagen)**


**Märkt lyftkapacitet över blad, blad nere**

Lyftpunkt, höjd [H] (mm)	Maxradie [R] (mm)	Lyft vid maxradie (kg)	Lyft vid 2 000 mm radie	Lyft vid 3 000 mm radie
2000	3422	380*	-	341*
1000	3758	372*	532*	423*
Mark	3741	364*	952*	498*
-1000	3365	351*	835*	453*

\* Nominell hydraulisk lyftkapacitet

**Nominell lyftkapacitet över blad, blad uppe**

Lyftpunkt, höjd [H] (mm)	Maxradie [R] (mm)	Lyft vid maxradie (kg)	Lyft vid 2 000 mm radie	Lyft vid 3 000 mm radie
2000	3422	274	-	341*
1000	3758	233	532*	321
Mark	3741	230	552	315
-1000	3365	263	577	316

\* Nominell hydraulisk lyftkapacitet

**Nominell lyftkapacitet över sida, blad uppe**

Lyftpunkt, höjd [H] (mm)	Maxradie [R] (mm)	Lyft vid maxradie (kg)	Lyft vid 2 000 mm radie	Lyft vid 3 000 mm radie
2000	3422	272	-	341*
1000	3758	229	532*	316
Mark	3741	227	535	306
-1000	3365	262	545	313

\* Nominell hydraulisk lyftkapacitet

**Prestanda**

Grävkraft, sticka (ISO 6015)	10371 N
Grävkraft, lång sticka (ISO 6015)	9279 N
Grävkraft, skopa (ISO 6015)	20835 N
Dragstång	19302 N
Marktryck med larvband av gummi	31.10 kPa

**Cykeltid**

Lyfttid för bom	4.4 s
Sänktid för bom	3.8 s
Vipptid för skopa	2.0 s
Tipptid för skopa	1.2 s
Indragningstid för stickan	2.4 s
Utsträckningstid för stickan	2.0 s
Svängtid för bom, vänster	2.9 s
Svängtid för bom, höger	3.6 s
Lyfttid för blad	2.6 s
Sänktid för blad	2.6 s
Svänghastighet	8.4 RPM
Expanderingsstid för underrede	4.1 s
Indragningstid för underrede	3.5 s

**Vikter**

Driftsvikt med ROPS-sittrum:	1930 kg
Ytterligare vikt för förarhytt med uppvärmning	81 kg
Ytterligare vikt för lång sticka	6 kg

## Motor

Märke/modell	Kubota / D722-E2B-BCZ-7
Bränsle	Diesel
Avkylning	Vätska
Maximal nettoeffekt (ISO 9249)	9.9 kW
Hög tomgångshastighet	2630.0-2670.0 RPM
Lågt tomgångsvarvtal	1150.0-1250.0 RPM
Maximalt nettovridmoment (ISO 9249)	42.3 Nm
Antal cylindrar	3
Slagvolym	0.72 L
Cylinderdiameter	67.0 mm
Slaglängd	68.0 mm
Luftfilter	Dubbel torr utbytbar papperspatron
Tändning	Dieselmkompression
Starthjälp	Tilluftsvärmare
Vevhusventilation	Slutet intag

## Elektrisk

Generator	12 V — 40 A — öppen ram med intern regulator
Batteri	12 V - 530 A kallstart - 75 min reservkapacitet
Startmotor	12 V - 1,4 kW - positiv skiftenhet

## Hydraulsystem

Pumptyp	Dubbel pistongpump med kugghjulspump
Pumpkapacitet	41.30 L/min
Pumpkapacitet vid 2500 varv/min	11.30 L/min
Pumpkapacitet 2 och 3 vid 2500 varv/min	15.00 L/min
Systemets avlastningstryck för vridkretsar	137.0 bar
Trycklättnad av yttre hydrauliken	180.0 bar
Reducering vid stickans bas- och kolvända	250.00 bar
Reducering vid bommens bas- och kolvända	210.0 - 250.0 bar
Förbikoppling för hydrauliskt huvudfilter	3.40 bar
Styrventil	Nio-läges solenoidventil av parallelltyp
Yttre hydraulflöde	30.00 L/min

## Hydraulcylindrar

Bomcylinder	Dämpning upp
Bomcylinderns diameter	69.9 mm
Bomcylinderns kolvstång	41.3 mm
Bomcylinderns slaglängd	445.0 mm
Stickcylinder	Dämpning
Stickcylinderns diameter	60.3 mm
Stickcylinderns kolvstång	38.1 mm
Stickcylinderns slaglängd	424.9 mm
Skopocylinder	Ingen dämpning
Skopocylinderns diameter	57.2 mm
Skopocylinderns kolvstång	38.1 mm
Skopocylinderns slaglängd	385.0 mm
Bomsvängcylinder	Dämpning
Bomsvängcylinderns diameter	60.3 mm

Bomsvängcylinderns kolvstång	31.8 mm
Bomsvängcylinderns slaglängd	411.2 mm
Schaktbladscylinder	Ingen dämpning
Schaktbladcylinderns diameter	63.5 mm
Schaktbladcylinderns kolvstång	34.9 mm
Schaktbladcylinderns slaglängd	107.9 mm
Underredescylinder	Ingen dämpning
Underredets cylinderdiameter	44.5 mm
Underredets cylinderstång	25.4 mm
Underredets cylinderns slaglängd	385.0 mm

## Skopor

Bredd (mm)	Vikt (kg)	Struken kapacitet (m <sup>3</sup> )	Märkkapacitet (m <sup>3</sup> )
150	26.3	-	0.011
230	30.4	-	0.017
300	34.5	-	0.025
400	41.7	-	0.036
450	44.8	-	0.041
500	47.7	-	0.047
600	55.2	-	0.058
800	62	-	0.051
1000	74	-	0.065

## Svängsystem

Bomsvängning, vänster	80.0°
Bomsvängning, höger	60.0°
Svängcirkel	En rad förskjutningskullager med invändigt kugghjul
Svängdrift	Orbitmotor

## Drivsystem

Framdrivningsmotor	Varje band drivs av en hydraulisk axialkolvmotor
Reduktionssystem	Två-stegs planetväxelreduktion 30,36:1

## Drivning

Bandbredd	230.0 mm
Bandjustering	Smörjningstyp med stötdämpande rekylfjädrar
Bandtyp, standard	Half-pitch, gummi
Körhastighet, lågväxel	2.5 km/h
Körhastighet, överväxel	4.0 km/h
Underrede	Förseglade larvbandsrullar med boxavdelning larvbandsrullram
Antal bandrullar per sida	3
Lutningsgrad	30.0°

## Bromsar

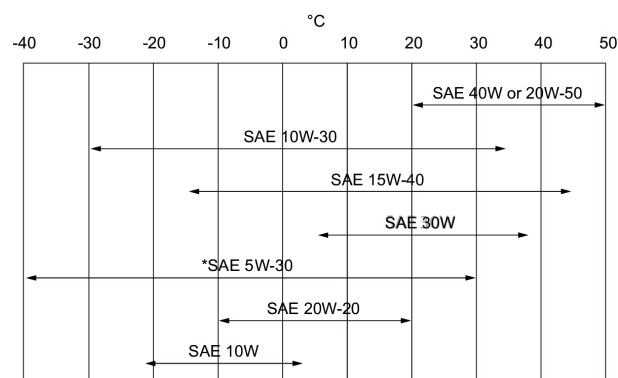
Parkeringsbroms	Hydraullås på motorn
Svängbroms	Fjäderaktiverad, tryckutlöst
Färdbroms	Hydraullås på motorn

## Vätskekapaciteter

Avkylningssystem	3.30 L
Motorsmörjning plus oljefilter	3.30 L
Bränsletank	19.00 L
Hydraultank	14.30 L
Hydraulsystem	19.00 L
Slutdrevets hus (vardera)	0.40 L

## Vätskespecifikationer

Motorns kylmedel	Propylenglykol/vattenblandning (53 % – 47 %) med frysskydd ner till -37 °C 5 l-dunk - 6904844A, 25 l-behållare - 6904844B, 209 l-fat - 6904844C, 1 000 l-tank - 6904844D
Motorolja	Använd motorolja av kvaliteten CD, CE, CF4, CG4 eller bättre. Rekommenderat SAE-viskositetstal för förväntat temperaturintervall.



\* Kan endast användas om den är tillgänglig med lämplig dieselklass. Följ tillverkarens rekommendationer vad gäller syntetisk olja.

Hydraulvätska	Bobcat Superior SH, 5 l-dunk - 6904842A, 25 l-behållare - 6904842B, 209 l-fat - 6904842C, 1 000 l-tank - 6904842D Bobcat Bio Hydraulic, 5 l-dunk - 6904843A, 25 l-behållare - 6904843B, 209 l-fat - 6904843C, 1 000 l-tank - 6904843D Motorolja är inte ett godtagbart vätskealternativ.
---------------	--

## Reglage

---

Motor	Spak på höger sida
Start	Start och avstängning med nyckel
Schaktblad	Spak på höger sida.
Bomsvängning	Höger fotpedal eller elektrisk brytare i vänster styrspak (extrautr.)
Hydraulik	Två joystickar styr bommen, skopan, stickan och överbyggnadens vridhastighet.
Yttre hydraulik	Vänster fotpedal eller elektrisk brytare i höger styrspak med 3 lägen för yttre hydraulik (extrautr.)
Svänglås för den övre svängmekanismen för fasthållning och service	Hydraullås på motorn
Jämviktsbroms för överbyggnaden	Fjäderaktiverad, tryckutlöst
Styrning	Riktning och hastighet styrs via två handspakar eller pedaler

## Instrument

---

- LCD-display
  - Timmätare
  - Arbetstidsklocka
  - Motorns varvtal
  - Batterispänning
  - Servicepåminnelse
  - Servicekoder
  - Motorförvärmning och nedräkning för glödstift (tiden beror på kylmedelstemperaturen i motorn)
  - Reservlägesindikator (H, 3, 2, 1, av) (extrautr.)
- Mätare
  - Bränslenivå
  - Motorns kylmedelstemperatur
- Indikatorer
  - Indikator för hög körhastighet
  - Säkerhetsbälte
  - Vänster konsolspärr
- Varningslampor
  - Allmän varning
  - Fel på motorn
  - Fel på hydraulsystem
- Knappar
  - Lampor
  - Reserv (1 LED - Reserv aktiv, båda lysdioderna - spärr aktiv)
  - Information
- Vänster konsol
  - Reglage till vindrutetorkare/-spolare (extrautr.)
  - Reglage till indragbar undervagn
  - Reglage för varningslampa/röd lampa (extrautr.)
  - Överlastvarningsreglage (extrautr.)

## Brukbarhet

---

Bränslefiltret är externt och har ett nyckellås som skydd mot förstörelse

Tillgång till följande sker via bakluckan eller sidohuven:

- Luftrenare med indikator



- Batteri
- Avkylningssystem (motorolja- och hydrauloljekylare) för rengöring
- Motorolja och oljefilter
- Motoroljenivå
- Bränslefilter
- Startmotor
- Synliga mätare för hydraulnivå
- Synlig mätare för bränslenivå

Central insmörjningspunkt för pivålager, kuggstång och förskjuten cylinder  
Bakluckan och andra huvar är försedda med lås för att förhindra vandalism.  
Alla insmörjningspunkter är lättåtkomliga.

## Standardegenskaper

---

- TOPS-/ROPS/FOPS-skärmtak <sup>1</sup>
- 980 mm schaktblad med två 190 mm bladförlängningar
- Tung motvikt
- 230 mm larvband av gummi
- Dubbelverkande yttre hydraulik med snabbkopplingar
- Reglagekonsolspärrar
- Signalthorn
- Hydrauliska styrspakar
- Säkerhetsbälte med upprullningsfunktion
- Överväxel
- Varningslarm om fullt bränsle
- Batteribrytare
- Mugghållare
- Vikbara och ergonomiska pedaler
- Hydrauliskt indragbar undervagn från 1 360 mm till 980 mm
- Fyrpunktsband för övre struktur
- Arbetsbelysning
- Motor med automatisk avstängning
- Hydrauliskt manöverreglage med spärr
- Garanti: 12 månader, 2 000 timmar (det som först inträffar)

## Tillval

---

### Options

- TOPS/ROPS-förrarhytt med uppvärmning
- Start med kodlås
- Rörelselarm
- Förrarhytt, vinyl
- Lampsats för förrarhytt/sittrum
- Katalytisk avgasrenarsats
- Sats för särskilda arbeten
- Lång sticka
- Långt schaktblad
- AM/FM MP3 stereoradio
- Andra yttre hydraulik
- Yttre hydraulikledning på arm
- Bombelastning hållventil
- Hydraulisk gripklo

1. ROPS - överrullningsskydd (Roll Over Protective Structure) – uppfyller kraven i ISO 3471. TOPS - tippskydd (Tip Over Protective Structure) - uppfyller kraven i ISO 12117. FOPS – skydd mot fallande föremål – uppfyller kraven i ISO 3449.

- Komfortpaket (Superior-säte för sittrum eller fjädrat tygsäte för hytt, Autospeed-växel, reserv- och förskjutet pilotstyrning)
- Klac- och Lehnhoff-kopplingar
- Föremålshanteringsintyg
- Sats med vänster och höger spegel

## Redskap

- Grävskopor, fästa med bultar
- Grävskopor, Klac
- Grävskopor, tysk profil
- Hammare
- Hydrauliska gripklor
- Jordborrar
- Jordborrstillbehör
- Klac
- Kopplingar, mekaniska
- Laserutrustning
- Lerspadeskopor, fästa med bultar
- Lerspadeskopor, Klac
- Lerspadeskopor, SW
- Planeringsskopor, fästa med bultar
- Planeringsskopor, Klac
- Planeringsskopor, tysk typ
- Skelettskopa, fäst med bultar
- Skelettskopa, Klac
- Skelettskopa, SW
- Tiltskopor, fästa med bultar
- Tiltskopor, Klac
- Tiltskopor, SW

## Miljö

Bullernivå LpA (EU-direktiv 2006/42/EG)	82 dB(A)
Bullernivå LWA (EU-direktiv 2000/14/EG)	93 dB(A)
Helkroppsvibration (ISO 2631-1)	0.73 ms <sup>-2</sup>
Hand-/armvibration (ISO 5349-1)	1.57 ms <sup>-2</sup>
Hand-/armvibration (ISO 5349-1) Osäkerhet	0.37 ms <sup>-2</sup>

## Säkerhet

Utdragbart säkerhetsbälte, standard	Måste alltid användas när grävmaskinen används
Förarytt, standard	En huv med fyra stolpar eller slutet hytt (extrautr.).
	Uppfyller SAE J1040 för ROPS (Roll Over Protection Structure) och ISO 12117 för TOPS (Tip Over Protective Structure). Ett toppskydd för fallande föremål, FOGS (Falling Object Guard Structure) (extrautr.), som uppfyller ISO 10262 nivå 1* är också tillgängligt.
Handtag, standard	Ska alltid användas vid in- och urstigning i/ur grävmaskinen.
Säkerhetssteg, standard	Halkfria steg på hyttens tröskel som ska användas vid in-/urstigning i/ur grävmaskinen.
Arbetsbelysning fram, standard	Används inomhus och vid svag belysning.
Kontrollspärr, standard	Förarkonsolen spärrar arbetsgrupps- och körfunktioner när maskinen befinner sig i upprätt position.
Svänglås för övervagnen, standard	En automatisk diskbroms låser den övre strukturen till underredet för transport.
Pedallås, standard	Förhindrar aktivering av bommens svängfunktion.
Rörelselarm, valfritt	För användning vid behov
Sats för särskilda arbeten, extrautrustning	Förhindrar att föremål och material kommer in i hyttens öppningar.
Bruksanvisning, standard	