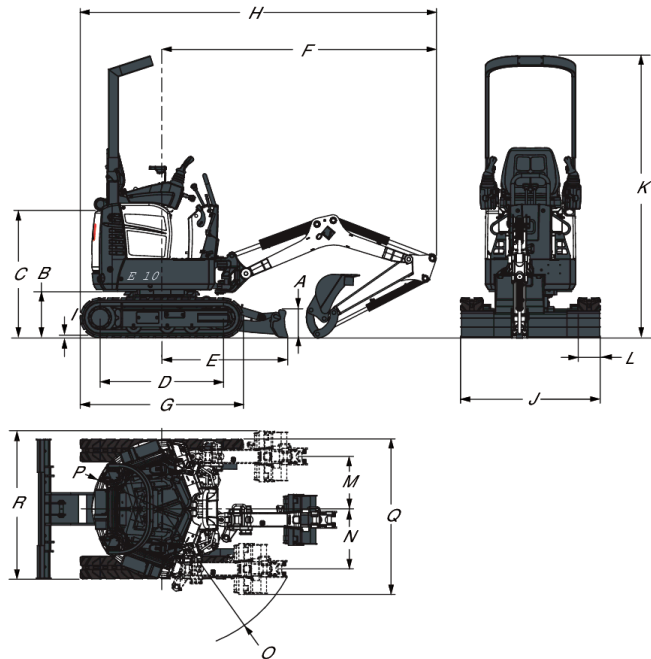
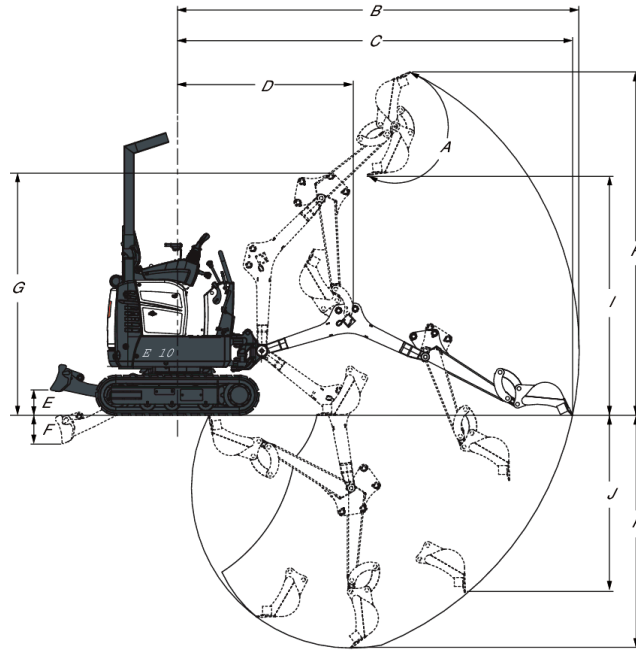


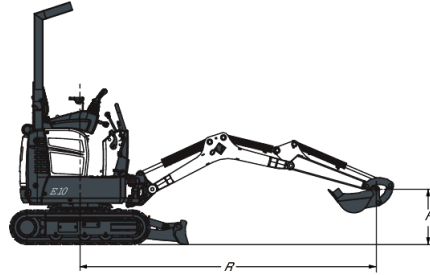
Mått


(A) Bladhöjd	220.0 mm
(B) Frigång, från överbyggnad till marklinje	363.0 mm
(C) Marklinje till toppen av motorhuven	992.0 mm
(D) Bandlängd på marken	968.0 mm
(E) Maskinens mittlinje till bladet	987.0 mm
(F) Minsta radie i körläge	2153.0 mm
(G) Larvbandens totallängd	1280.0 mm
(H) Totallängd i körläge	2793.0 mm
(I) Bandfästets höjd	16.0 mm
(J) Bladbredd (tillägg ej utsträckta)	710.0 mm
(J) Bladbredd (förlängningar utsträckta)	1100.0 mm
(K) Höjd	2209.0 mm
(L) Bandbredd	180.0 mm
(M) Maskinens mittlinje till arbetsutrustningens mittlinje, vänsterrotation	413.0 mm
(N) Maskinens mittlinje till arbetsutrustningens mittlinje, högerrotation	471.0 mm
(O) Minsta svängradie	1121.0 mm
(P) Svängrum, bak	550.0 mm
(Q) Arbetsbredd vid maximal högerrotation, lång sticka	1221.0 mm
(R) Arbetsbredd vid maximal vänsterrotation, lång sticka	1162.0 mm
(•) Bomlängd (svängtappen på bommen till svängtappen på armen)	1276.0 mm
(•) Standard armlängd (svängtappen på armen till svängtappen på skopan)	810.0 mm

Arbetsområde



(A) Skopans vridvinkel	196.0°
(B) Arbetsutrustningens maximala räckvidd	3145.0 mm
(C) Maximal räckvidd på marknivå	3093.0 mm
(D) Arbetsutrustningens maximala radie med bommen på maxhöjd och stickan helt indragen	1374.0 mm
(E) Maximal bladhöjd	196.0 mm
(F) Maximalt bladdjup	230.0 mm
(G) Arbetsutrustningens maxhöjd när stickan är indragen	1899.0 mm
(H) Skoptändernas maxhöjd	2685.0 mm
(I) Maximal tipphöjd	1818.0 mm
(J) Maximalt grävdjup vid lodrät vägg	1383.0 mm
(K) Maximalt grävdjup	1820.0 mm

Lyftkapacitet (standard sticka - föremålshantering undantagen)

Märkt lyftkapacitet över blad, blad nere

Lyftpunkt, höjd [H] (mm)	Maxradie [R] (mm)	Lyft vid maxradie (kg)	Lyft vid 2 000 mm radie
2000	2030	319 *	319 *
1000	2620	275 *	345 *
Mark	2640	239 *	404 *
-1000	2030	210 *	214 *

* Nominell hydrauliskt lyftkapacitet med 400 mm skopa

Nominell lyftkapacitet över blad, blad uppe

Lyftpunkt, höjd [H] (mm)	Maxradie [R] (mm)	Lyft vid maxradie (kg)	Lyft vid 2 000 mm radie
2000	2030	192	206
1000	2620	121	197
Mark	2640	116	174

-1000

Nominell lyftkapacitet över sida, blad uppe, underrede indraget

Lyftpunkt, höjd [H] (mm)	Maxradie [R] (mm)	Lyft vid maxradie (kg)	Lyft vid 2 000 mm radie
2000	2030	90	94
1000	2620	54	92
Mark	2640	48	78

-1000

Prestanda

Grävkraft, sticka (ISO 6015)	5550 N
Grävkraft, skopa (ISO 6015)	8294 N
Dragstäng	9905 N
Marktryck	29.70 kPa

Cykeltid

Lyfttid för bom	4.2 s
Sänktid för bom	4.2 s
Vipptid för skopa	3.2 s
Tipptid för skopa	2.3 s
Indragningstid för stickan	3.9 s
Utsträckningstid för stickan	2.6 s
Svängtid för bom, vänster	4.1 s
Svängtid för bom, höger	3.2 s
Lyfttid för blad	1.7 s
Sänktid för blad	1.2 s

Svånghastighet	9.0 RPM
Expanderings-tid för underrede	5.0 s
Indragningstid för underrede	3.5 s

Vikter

Driftsvikt med TOPS-huv, gummilångband och 250 mm skopa	1176 kg
---	---------

Motor

Märke/modell	Kubota / D722-E2B-BCZ-6 (TIER2)
Bränsle	Diesel
Avkylning	Vätska
Maximal nettoeffekt (ISO 9249)	7.4 kW
Maximal styrhastighet	2000.0 RPM
Hög tomgångshastighet	2370.0 RPM
Lågt tomgångsvarvtal	1300.0-1400.0 RPM
Maximalt nettovridmoment (ISO 9249)	39.1 Nm
Antal cylindrar	3
Slagvolym	0.72 L
Cylinderdiameter	67.0 mm
Slaglängd	68.0 mm
Lufffilter	Dubbel torr utbytbar papperspatron
Tändning	Självtändning (diesel)
Starthjälp	Tilluftsvärmare
Vevhusventilation	Sluten
Bränslefilter	
Glödstiftsresistans	
Smörjning	Trycksmörjning med filterinsats

Elektrisk

Generator	12 V — 40 A — öppen ram med intern regulator
Batteri	12 V - 530 A kallstart - 75 min reservkapacitet
Startmotor	12 V - reduktionsväxel - 1,4 kW

Hydraulsystem

Pumptyp	Dubbel kugghjulspump
Pumpkapacitet	10.00 L/min
Reducertryck för redskapskrets	184.0-192.0 bar
Reducerventiltryck för framdrivningskretsar	184.00 bar
Reducerventiltryck för framdrivningskretsar	192.00 bar
Systemets avlastningstryck för vridkretsar	84.0 bar
Trycklätnad av yttre hydrauliken	184.0-192.0 bar
Förbikoppling för hydrauliskt huvudfilter	1.72 bar
Styrventil	Nio-läges solenoidventil av parallelltyp
Hydraulfilter	Fullflödesfilter, utbytbar
Vätskeledningar	Rörledningar, slangar och kopplingar av SAE-standard
Yttre hydraulflöde	20.00 L/min

Hydraulcylindrar

Bomcylinder	Dämpning upp
-------------	--------------

Bomcyllinderns diameter	63.5 mm
Bomcyllinderns kolvstång	31.8 mm
Bomcyllinderns slaglängd	312.4 mm
Stickcylinder	Ingen dämpning
Stickcylinderns diameter	50.8 mm
Stickcylinderns kolvstång	31.8 mm
Stickcylinderns slaglängd	325.6 mm
Skopocylinder	Ingen dämpning
Skopocylinderns diameter	44.5 mm
Skopocylinderns kolvstång	25.4 mm
Skopocylinderns slaglängd	385.1 mm
Bomsvängcylinder	Ingen dämpning
Bomsvängcylinderns diameter	57.1 mm
Bomsvängcylinderns kolvstång	31.8 mm
Bomsvängcylinderns slaglängd	274.6 mm
Schaktbladscylinder	Ingen dämpning
Schaktbladcylinderns diameter	50.8 mm
Schaktbladcylinderns kolvstång	31.8 mm
Schaktbladcylinderns slaglängd	96.8 mm
Underredescylinder	Ingen dämpning
Underredets cylinderdiameter	44.5 mm
Underredets cylinderstång	25.4 mm
Underredets cylinderslaglängd	400.1 mm

Skopor

Bredd (mm)	Vikt (kg)	Struken kapacitet (m ³)	Märkkapacitet (m ³)
200	12.7	0.0068	0.0089
300	16.1	0.0108	0.0154
400	18.9	0.0147	0.0223
800	26.2	0.0263	0.0426

Svängsystem

Bomsvängning, vänster	70.0°
Bomsvängning, höger	70.0°
Svängcirkel	En rad förskjutningskullager med invändigt kugghjul
Svängdrift	Orbitmotor

Drivsystem

Framdrivningsmotor	Varje band drivs av en hydrostatisk axialkolvmotor
Reduktionssystem	Två-stegs planetväxelreduktion 18:53:1

Drivning

Bandbredd, gummi, standard	180.0 mm
Bandjustering	Fetty
Bandtyp, standard	Half-pitch, gummi
Körhastighet (lågväxel)	2.1 km/h
Körhastighet (övertväxel)	3.1 km/h
Underrede	Bandtraktor med förstärkt bandram och förslutna bandrullar
Antal bandrullar per sida	3

Lutningsgrad vid körning nedför eller backning uppför sluttningar	30.0°
Lutningsgrad vid körning på sidosluttningar	15.0°
Lutningsgrad vid körning uppför sidosluttningar	15.0°

Bromsar

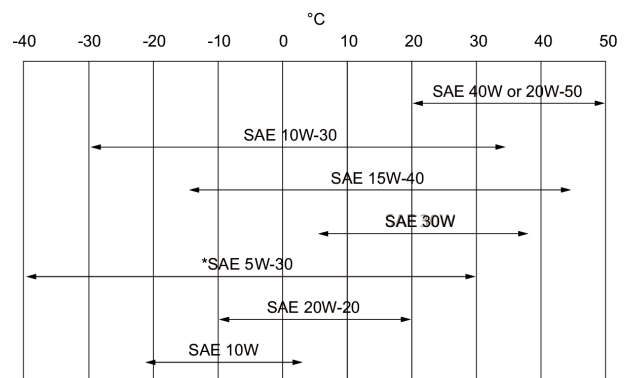
Svängbroms	Hydraullås på motor och sprintlås
Färdbroms	Hydraullås i motorkrets

Vätskekapaciteter

Avkylningssystem	3.00 L
Motorsmörjning plus oljefilter	3.50 L
Bränsletank	16.00 L
Hydraultank	2.60 L
Hydraulsystem	10.10 L
Slutdrevets hus (vardera)	0.50 L

Vätskespecifikationer

Motorns kylmedel	Propylenglykol/vattenblandning (53 % – 47 %) med frysskydd ner till -37 °C 5 l-dunk - 6904844A, 25 l-behållare - 6904844B, 209 l-fat - 6904844C, 1 000 l-tank - 6904844D
Motorolja	Använd motorolja av kvaliteten CD, CE, CF4, CG4 eller bättre. Rekommenderat SAE-viskositetstal för förväntat temperaturintervall.



* Kan endast användas om den är tillgänglig med lämplig dieselklass. För syntetolja ska oljetillverkarens rekommendationer följas.

Hydraulvätska	Bobcat Superior SH, 5 l-dunk - 6904842A, 25 l-behållare - 6904842B, 209 l-fat - 6904842C, 1 000 l-tank - 6904842D Bobcat Bio Hydraulic, 5 l-dunk - 6904843A, 25 l-behållare - 6904843B, 209 l-fat - 6904843C, 1 000 l-tank - 6904843D Motorolja är inte ett godtagbart vätskealternativ.
---------------	--

Reglage

Motor	Handspakar på höger sida
Start	Start och avstängning med nyckel
Schaktblad	Spak på höger sida.
Bomsvängning	Höger pedal
Hydraulik	Två joystickar styr bommen, skopan, stickan och överbyggnadens vridhastighet.
Yttre hydraulik	Vänster pedal
Broms för den övre svängmekanismen	Hydraullås på motorn
Jämviktsbroms för överbyggnaden	Sprintlås
Styrning	Riktning och hastighet regleras med två handspakar.

Instrument

- Indikator för tilluftsvärmare
- Indikator för laddningssystem
- Indikator för motoroljetryck
- Temperaturvarningsindikator för motorkylmedel
- Bränslemätare
- Timmätare
- Överväxelindikator

Brukbarhet

Bränslefiltret är externt och har ett nyckellås som skydd mot förstörelse
Tillgång till följande sker via bakluckan eller sidohuven:

- Luftrenare med indikator
- Batteri
- Avkylningsystem (motorolja- och hydrauloljekylare) för rengöring
- Motorolja och oljefilter
- Motoroljenivå
- Bränslefilter
- Startmotor
- Synliga mätare för hydraulnivå
- Synlig mätare för bränslenivå

Central insmörjningspunkt för pivålager, kuggstäng och förskjuten cylinder
Bakluckan och andra huvar är försedda med lås för att förhindra vandalism.
Alla insmörjningspunkter är lättåtkomliga.

Standardegenskaper

- 710 mm schaktblad / 1 100 mm utsträckta
- 180 mm larvband av gummi
- Yttre hydraulik med snabbkopplingar
- Reglagekonsolspärrar
- Signalhorn
- Elektroniskt aktiverad larvbandsexpansion
- Underrede som kan expanderas hydrauliskt från 710 till 1 100 mm
- Säkerhetsbälte med upprullningsfunktion
- Säte
- Överväxel
- TOPS-huv ¹
- Vandalismskydd

- Arbetsbelysning
- Garanti: 12 månader, 2 000 timmar (det som först inträffar)

Tillval

Options

- Extra dubbelverkande
- Varningsljussats
- Demoleringssats
- Start med kodlås
- Strålkastare
- Gnistskyddsämpare

Redskap

- Grävskopor, fästa med bultar
- Grävskopor, tysk profil
- Hammare
- Laserutrustning
- Lerspadeskopor, fästa med bultar
- Planeringsskopor, fästa med bultar

Miljö

Bullernivå LpA (EU-direktiv 2006/42/EG)	80 dB(A)
Bullernivå LWA (EU-direktiv 2000/14/EG)	93 dB(A)

Säkerhet

Utdragbart säkerhetsbälte, standard	Måste alltid användas när grävmaskinen används En huv med två stolpar eller försluten hytt (valfri). Uppfyller ISO 12117 för TOPS (Tip Over Protective Structure). Ska alltid användas vid in- och urstigning i/ur grävmaskinen.
Förarhytt, standard	
Handtag, standard	Halkfria steg på hyttens tröskel som ska användas vid in-/urstigning i/ur grävmaskinen.
Säkerhetssteg, standard	Används inomhus och vid svag belysning.
Arbetsbelysning fram, standard	Förarkonsolen spärrar arbetsgrupps- och körfunktioner när maskinen befinner sig i upprätt position.
Kontrollspärr, standard	Ett låsstift medföljer för att låsa den övre strukturen till underredet för transport.
Svänglås för övervagnen, standard	Förhindrar aktivering av bommens svängfunktion.
Pedallås, standard	För användning vid behov
Rörelselarm, valfritt	En väderbeständig bruksanvisning sitter fast under sätet. Bruksanvisningen innehåller driftanvisningar och varningsdekaler med bilder och internationella symboler.
Sats för särskilda arbeten, extrautrustning	En väderbeständig bruksanvisning sitter fast under sätet. Bruksanvisningen innehåller driftanvisningar och varningsdekaler med bilder och internationella symboler.
Bruksanvisning, standard	

1. TOPS tippskydd (Tip Over Protective Structure) – Uppfyller kraven i ISO 12117