

Maskinspecifikation



Skylift Nifty 120T

En specialdesignad och kompakt lift när den är hopfälld som du får in där det är trångt och där andra släpvagnsliftar inte kommer fram. Stor räckvidd i förhållande till sin storlek tack vare teleskopbom som sitter på saxbom något som oftast bara finns på större liftar. Klarar 200kg last i korgen i hela arbetsområdet vilket betyder att två personer plus verktyg kan arbeta från liften. Andra släpvagnsliftar i samma storlek klarar normalt bara 125kg. 2018 års modell med modernt manövrerings-, säkerhets- och övervakningssystem. Lastsensorer i stödben och i korg som gör att du inte kan göra några farliga manövrar utan att liften stannar och varnar. Inga krångliga manöverpaneler. En nyckel aktiverar liften sedan är det bara att köra. Drivs med ström 230V eller bensinmotor om ström inte finns tillgängligt. 230V uttag i korgen med jordfelsbrytare. Du förflyttar liften på marken med hjälp av joystick. Får dras i 80km/h av personbil. Vid hyra medföljer stödbensplattor, förlängningssladd, säkerhetssele och släpvagnslås.

niftylift



120T



(A) 12.2m
40ft



(B) 10.2m
33ft 6in



(C) 6.1m
20ft



200kg
440lbs



1.1m x 0.65m
3ft 7in x 2ft 2in



(D) 1.9m
6ft 3in



(E) 1.1m
3ft 7in



(F) 1.5m
4ft 11in



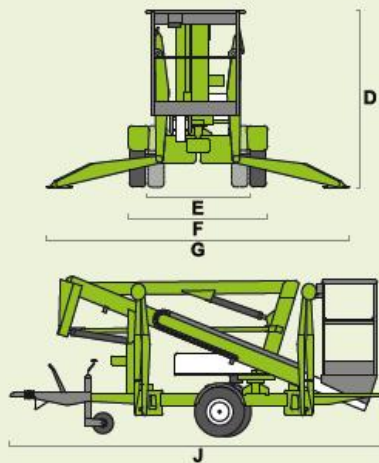
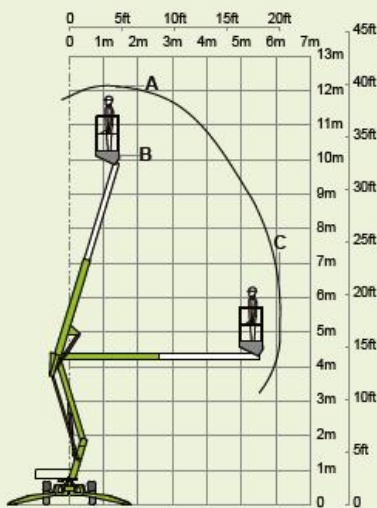
(G) 3.55m
11ft 8in



(J) 4.5m
14ft 9in



1400kg
3100lbs



niftylift

Chalkdell Drive, Shenley Wood,
Milton Keynes, MK5 6GF
England, United Kingdom
☎ +44 (0)1908 223456
✉ sales@niftylift.com
🌐 www.niftylift.com



IS-101